

SG 11, SG 11 PLUS

**STIHL**



2 - 9 Instrukcja użytkowania



## Spis treści

1	Wprowadzenie do niniejszej Instrukcji użytkowania.....	2
2	Wskazówki dotyczące bezpieczeństwa i techniki pracy.....	2
3	Napełnić zbiornik.....	7
4	Opryskiwanie.....	7
5	Po opryskiwaniu.....	8
6	Wykonanie badania i obsługi technicznej przez fachowego dystrybutora.....	8
7	Zasadnicze podzespoły urządzenia.....	9
8	Dane techniczne.....	9
9	Utylizacja.....	9

Szanowni Państwo,

uprzejmie dziękujemy za to, że zdecydowaliście się na nabycie najwyższej jakości produktu firmy STIHL.

Niniejszy produkt powstał z zastosowaniem nowoczesnych procesów technologicznych oraz szerokiego spektrum przedsięwzięć mających na celu zapewnienie niezmiennie wysokiego poziomu jakości. Dołożyliśmy wszelkich starań, żebyście byli Państwo zadowoleni z zakupionego urządzenia i mogli nim bez przeszkód pracować.

Jeżeli mielibyście Państwo pytania dotyczące Waszego urządzenia, to prosimy zwracać się z nimi do autoryzowanego dealera lub bezpośrednio do naszego dystrybutora.

Wasz



Dr. Nikolas Stihl

## 1 Wprowadzenie do niniejszej Instrukcji użytkowania

### 1.1 Piktogramy

Wszystkie piktogramy, które zostały zamieszczone na urządzeniu, zostały objaśnione w niniejszej Instrukcji użytkowania.

## 1.2 Oznaczenie akapitów



**OSTRZEŻENIE**

Ostrzeżenie przed zagrożeniem wypadkiem lub odniesieniem obrażeń przez osoby oraz przed ciężkimi uszkodzami na rzeczach.

**WSKAZÓWKA**

Ostrzeżenie przed uszkodzeniem urządzenia lub jego poszczególnych podzespołów.

## 1.3 Rozwój techniczny

Firma STIHL prowadzi stałe prace nad dalszym rozwojem technicznym wszystkich maszyn i urządzeń; dlatego zastrzega się prawo do wprowadzania zmian zakresu dostawy w przedmiocie formy, techniki oraz wyposażenia.

W związku z powyższym wyklucza się prawo do zgłaszania roszczeń na podstawie informacji oraz ilustracji zamieszczonych w niniejszej Instrukcji użytkowania.

## 2 Wskazówki dotyczące bezpieczeństwa i techniki pracy

Niniejsza instrukcja użytkowania dotyczy opryskiwacza STIHL, nazywanego w niniejszej instrukcji użytkowania także urządzeniem.



Przy pracy tym urządzeniem niezbędne jest stosowanie szczególnych środków bezpieczeństwa.



Przed pierwszym użyciem urządzenia mechanicznego należy dokładnie przeczytać całą instrukcję użytkownika i starannie przechowywać ją w celu późniejszego użycia. Zlekceważenie zasad bezpieczeństwa podanych w instrukcji użytkowania może spowodować utratę życia.

### 2.1 Ogólne wskazówki

Należy przestrzegać lokalnych przepisów dotyczących bezpieczeństwa pracy (BHP) opracowanych przez np. stowarzyszenia branżowe, zakłady ubezpieczeń społecznych, instytucje bezpieczeństwa pracy i inne.

Kto zamierza po raz pierwszy podjąć pracę przy pomocy urządzenia powinien: poprosić sprzedawcę lub inną osobę umiejącą obsługiwać maszynę o zademonstrowanie bezpiecznego

sposobu posługiwania się tym urządzeniem, albo wziąć udział w kursie przygotowawczym.

Osobom niepełnoletnim nie wolno pracować urządzeniem – wyjątek stanowią młodociani powyżej lat 16, którzy pobierają pod nadzorem naukę zawodu.

Z miejsca pracy urządzenia należy zabrać dzieci, zwierzęta oraz osoby postronne.

Jeżeli urządzenie nie będzie używane, to należy je tak odstawić, żeby nie stanowiło dla nikogo zagrożenia. Zabezpieczyć urządzenie przed użyciem przez osoby nieupoważnione.

Użytkownik urządzenia ponosi odpowiedzialność za spowodowanie wypadku lub wywołanie zagrożenia w stosunku do innych osób oraz ich majątku.

Powyższe urządzenie można udostępnić bądź wypożyczyć tylko tym osobom, które są zaznajomione z tym modelem i umieją się nim posługiwać – wraz z maszyną należy zawsze wręczyć użytkownikowi instrukcję użytkowania.

Urządzenie można włączyć do eksploatacji tylko wtedy, gdy wszystkie jego podzespoły pozostają w stanie nieuszkodzonym. Należy zwrócić szczególną uwagę na szczelność elementów urządzenia.

Ciśnienie w zbiorniku należy wytwarzać wyłącznie przy pomocy pompy zamontowanej w urządzeniu.

Urządzenie należy eksploatować tylko w kompletnie zmontowanym stanie.

Kto pracuje powyższym urządzeniem musi być wypoczęty, zdrowy i w dobrej kondycji fizycznej.

Nie wolno pracować urządzeniem po spożyciu alkoholu, medykamentów, które osłabiają zdolność reagowania lub narkotyków.

## 2.2 Użytkowanie zgodnie z przeznaczeniem

Opryskiwacz mgławicowy jest przeznaczony do rozprowadzania płynnych środków ochrony upraw przed grzybami i szkodnikami oraz środków chwastobójczych. Do typowego zakresu zastosowania należą uprawy drzew owocowych, jarzyn, ogrodnictwo, plantacje oraz leśnictwo.

Należy stosować tylko takie środki ochrony roślin, które są dozwolone do rozprowadzania przy pomocy opryskiwaczy mgławicowych.

Stosowanie urządzenia do innych celów jest niedozwolone i może prowadzić do zaistnienia wypadków lub uszkodzenia urządzenia. Nie należy dokonywać żadnych zmian w opryskiwaczu – także to może prowadzić do wypadków oraz do uszkodzeń opryskiwacza.

## SG 11 PLUS

W wersji PLUS urządzenie SG 11 przystosowane jest również do rozpylania alkalicznych środków czyszczących o odczynie pH w zakresie od 7-14.

Należy stosować tylko takie środki czyszczące, które są dozwolone do rozprowadzania przy pomocy opryskiwaczy mgławicowych.

Stosowanie środków czyszczących o odczynie pH przekraczającym dopuszczalny zakres jest niedozwolone i może prowadzić do zaistnienia wypadków lub uszkodzenia maszyny.

## 2.3 Odzież i wyposażenie

Podczas użytkowania, napelniania oraz czyszczenia urządzenia należy nosić przepisową odzież roboczą i sprzęt ochrony osobistej. Należy także przestrzegać wskazówek zamieszczonych w instrukcji użytkowania środka ochrony roślin/czyszczącego.

Odzież musi być dostosowana do wykonywanych prac i nie może przy tym krępować ruchów.

Odzież roboczą zanieczyszczoną środkami ochrony roślin/czyszczącymi należy natychmiast wymienić.



W przypadku niektórych środków ochrony roślin/czyszczących należy stosować ubrania ochronne z nieprzepuszczalnej tkaniny.

Podczas wykonywania prac powyżej wysokości głowy należy dodatkowo nosić nakrycie głowy wykonane z nieprzepuszczalnej tkaniny.



Nosić obuwie ochronne z cholewkami, wykonane z nieprzepuszczalnego materiału, odpornego na działanie środka ochrony roślin/czyszczącego i zawierającego podeszwy o dobrej przyczepności.

Nie należy nigdy pracować boso lub w sandałach.



Stosować rękawice ochronne wykonane z nieprzepuszczalnej tkaniny, odpornej na działanie środka ochrony roślin/czyszczącego.

**OSTRZEŻENIE**

Aby zmniejszyć niebezpieczeństwo odniesienia obrażeń oczu, należy zakładać ciasno przylegające okulary ochronne zgodne z normą EN 166. Zwracać uwagę na prawidłowe założenie okularów ochronnych.

Stosować odpowiednią ochronę dróg oddechowych.

Wdychanie środka ochrony roślin/czyszczącego może być niebezpieczne dla zdrowia. W celu ochrony przed skutkami zdrowotnymi lub reakcjami alergicznymi należy stosować odpowiednie środki ochrony dróg oddechowych. Należy przestrzegać wskazówek zamieszczonych w instrukcji użytkowania środka ochrony roślin/czyszczącego oraz przepisów dotyczących bezpieczeństwa obowiązujących w danym kraju, opracowanych przez np. stowarzyszenia branżowe, kasy ubezpieczeń społecznych, instytucje ochrony pracy i inne.

## 2.4 Transport

Podczas transportu pojazdami mechanicznymi:

- Zabezpieczyć urządzenie przed przewróceniem i uszkodzeniem
- Ze zbiornika należy usunąć ciśnienie, a także trzeba go opróżnić i wyczyścić

## 2.5 Czyszczenie

Podzespoły wykonane z tworzyw sztucznych należy czyścić stosując do tego ścierkę. Stosowanie ostrych środków czyszczących może doprowadzić do uszkodzenia tworzywa.

Do czyszczenia urządzenia nie używać myjek wysokociśnieniowych. Strumień wody pod wysokim ciśnieniem może uszkodzić elementy urządzenia.

## 2.6 Wyposażenie dodatkowe

Należy stosować tylko takie wyposażenie dodatkowe, które zostały dozwolone przez firmę STIHL do współpracy z powyższym urządzeniem lub, które są technicznie równorzędne. W razie wątpliwości prosimy zwracać się z pytaniami do autoryzowanego dealera. Stosować wyłącznie kwalifikowane podzespoły lub wyposażenie dodatkowe. W przeciwnym razie może to prowadzić do zagrożenia wystąpieniem wypadków przy pracy lub do uszkodzenia urządzenia.

Firma STIHL zaleca stosowanie oryginalnych części zamiennych i wyposażenia dodatkowego.

Właściwości techniczne tych podzespołów zostały w optymalny sposób dostosowane do urządzenia oraz do wymagań stawianych przez użytkownika.

Nie należy podejmować żadnych zmian konstrukcyjnych przy urządzeniu – w przeciwnym razie można spowodować zagrożenie bezpieczeństwa pracy. Firma STIHL wyklucza swoją odpowiedzialność za szkody na osobach lub na rzeczach, które powstaną w wyniku stosowania niedozwolonych przystawek.

## 2.7 Stosowanie środka ochrony roślin/czyszczącego

Przed każdym zastosowaniem należy dokładnie przeczytać instrukcję użytkowania środka ochrony roślin/czyszczącego. Należy stosować się do wskazówek dotyczących mieszanki, stosowania, środków zabezpieczenia osobistego, przechowywania i usuwania odpadów.

Należy przestrzegać ustawowych przepisów dotyczących posługiwania się środkami ochrony roślin/czyszczącymi.

Środki ochrony roślin/czyszczące mogą zawierać składniki szkodliwe dla ludzi, zwierząt, roślin oraz środowiska naturalnego – **niebezpieczeństwo zatrucia oraz odniesienia obrażeń zagrażających życiu!**

Unikać kontaktu ze środkami ochrony roślin/czyszczącymi.

Środki ochrony roślin/czyszczące mogą być stosowane wyłącznie przez osoby, które posiadają odpowiednie przygotowanie w zakresie ich stosowania a także odpowiednie przeszkolenie w zakresie udzielenia pierwszej pomocy.

Podczas wykonywania robót należy posiadać w pogotowiu instrukcję użytkowania środka ochrony roślin/czyszczącego, a także etykiety z opakowania, przy pomocy których w razie wypadku można natychmiast udzielić interwencji lekarzowi informacji na temat środka ochrony roślin/czyszczącego. W razie wypadku należy stosować się do zaleceń zamieszczonych na etykiecie środka ochrony roślin/czyszczącego albo w instrukcji użytkowania. **Należy stosować się do zaleceń zawartych w kartach charakterystyki substancji niebezpiecznych dołączonych przez producenta!**

### 2.7.1 Przygotowanie i wlewanie środka ochrony roślin/czyszczącego

Środka ochrony roślin/czyszczącego używać wyłącznie zgodnie z instrukcjami producenta.

- Przed napełnieniem zbiornika środkiem ochrony roślin/czyszczącym wykonać próbę z zastosowaniem świeżej wody co ma na celu sprawdzenie szczelności wszystkich podzespołów urządzenia
- Nie należy nigdy rozprzodzać środka ochrony roślin/czyszczącego w stanie nierozcieńczonym
- Przygotowanie środka ochrony roślin/czyszczącego oraz napełnianie urządzenia należy wykonywać tylko na wolnej przestrzeni lub w pomieszczeniach o dobrej wentylacji
- W celu uniknięcia pozostałości niewykorzystanego środka ochrony roślin/czyszczącego przygotować tylko taką ilość, która będzie niezbędna do wykonania zabiegu
- Mieszaninę różnych środków ochrony roślin/czyszczących można przygotowywać tylko wtedy, gdy zostały one dozwolona przez producenta
- Podczas przygotowywania mieszaniny różnych środków ochrony roślin/czyszczących należy stosować się do wskazówek producenta – wskutek zastosowania niewłaściwych proporcji mogą powstawać toksyczne pary lub nawet mieszanki wybuchowe
- Ustawić urządzenie na równej powierzchni w sposób uniemożliwiający jego przewrócenie – nie napełniać zbiornika powyżej znaku maksymalnego napełnienia
- Podczas napełniania zbiornika wodą z sieci wodociągowej nie należy zanurzać końcówki węża napełniającego w środku ochrony roślin/czyszczącym – podciśnienie w sieci wodociągowej może spowodować zassanie cieczy do sieci
- Po zakończeniu napełniania mocno zamknąć zbiornik

### 2.7.2 Zastosowanie

- Tylko na otwartym terenie lub pomieszczeniach o bardzo dobrej wentylacji np. w otwartych szklarniach
- Podczas wykonywania zabiegów z zastosowaniem środków ochrony roślin/czyszczących nie należy jeść, palić tytoniu, nie inhalować oraz nie pić
- Nie przedmuchiwać dysz oraz innych małych podzespołów ustami
- Nie pracować podczas występowania wiatru

Zbyt wysokie lub zbyt niskie ciśnienie robocze, a także niekorzystne warunki pogodowe mogą powodować nieprawidłowe stężenie środka ochrony roślin/czyszczącego. Przedawkowanie może spowodować uszkodzenie obrabianej powierzchni, roślin lub zanieczyszczenie środowiska. Zbyt mała ilość środka może prowadzić do niezadawalających skutków zabiegu ochronnego/czyszczenia powierzchni.

W celu uniknięcia szkód na obrabianej powierzchni, wśród roślin i w środowisku naturalnym nie należy nigdy pracować urządzeniem:

- Stosując ciśnienie robocze o zbyt wysokiej lub zbyt niskiej wartości
- Na wietrze
- Przy temperaturze o wartości powyżej 30°C w cieniu
- W warunkach bezpośredniego oddziaływania promieni słonecznych

W celu uniknięcia uszkodzenia urządzenia oraz wypadków nie należy nigdy pracować urządzeniem stosując:

- Łatwopalne ciecze
- Ciecze gęste lub klejące
- Środki o działaniu żrącym lub zawierające kwasy
- Ciecze o temperaturze powyżej 30°C

### 2.7.3 Przechowywanie

- Podczas przerw w pracy nie należy pozostawiać urządzenia w warunkach bezpośredniego działania promieniowania słonecznego lub innych źródeł ciepła
- Nie należy pozostawiać środka ochrony roślin/czyszczącego przez okres dłuższy od jednego dnia
- Środek ochrony roślin/czyszczący przechowywać lub transportować wyłącznie w dozwolonych pojemnikach
- Nie przechowywać środka ochrony roślin/czyszczącego w zbiornikach służących do artykułów spożywczych, napojów, żywności czy pasz
- Nie przechowywać środka ochrony roślin/czyszczącego razem z artykułami spożywczymi, napojami i żywnością
- Uniemożliwić dostęp do środka ochrony roślin/czyszczącego dzieciom i zwierzętom
- Przechowywać urządzenie w stanie opróżnionym, czystym oraz bez ciśnienia
- Przechowywać środek ochrony roślin/czyszczący oraz urządzenie w sposób niedostępny dla osób nieupoważnionych
- Osuszyć urządzenie i przechowywać w miejscu o dodatniej temperaturze

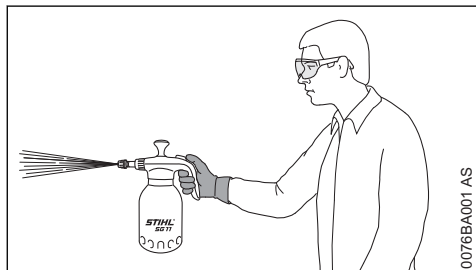
### 2.7.4 Gospodarka odpadami

Środki ochrony roślin/czyszczące utylizować zgodnie z obowiązującymi przepisami oraz zasadami ochrony środowiska naturalnego – stosować się przy tym do wskazówek producenta środka ochrony roślin/czyszczącego

Nie należy wylewać pozostałości środka ochrony roślin/czyszczącego oraz cieczy służącej do splukiwania urządzenia do wód otwartych, kanalizacji, rowów melioracyjnych lub przydrożnych, szybów czy systemów drenażowych.

– Pozostałości oraz opróżnione pojemniki należy utylizować zgodnie z lokalnymi przepisami o gospodarce odpadami

## 2.8 Trzymanie i prowadzenie urządzenia



Trzymać urządzenie prawą lub lewą ręką za rękojęść.

## 2.9 Podczas pracy

Nie należy nigdy kierować strumieniem mgły w stronę innych osób – **niebezpieczeństwo odniesienia obrażeń!**

Ostrożnie na śliskich oraz mokrych powierzchniach, na śniegu, na pochyłościach i na nierównym terenie itp. – **niebezpieczeństwo poślizgnięcia!**

Zwracać uwagę na przeszkody: śmieci, pieńki drzew, korzenie, wykroty – **niebezpieczeństwo potknięcia!**

W odpowiednim czasie robić przerwy w pracy. Należy zapobiegać zmęczeniu i utracie sił – **niebezpieczeństwo wypadku!**

Pracować w spokojny i przemyślany sposób; tylko w warunkach dobrej widoczności. Nie stwarzać zagrożeń dla innych osób.

Nie pracować stojąc na drabinie, a także na niestabilnym podłożu.

Podczas pracy na wolnej przestrzeni lub w ogrodach zwracać uwagę na małe zwierzęta nie stwarzając dla nich zagrożenia.

Nie pracować w pobliżu przewodów energetycznych znajdujących się pod napięciem – **niebezpieczeństwo utraty życia wskutek porażenia prądem!**

Pomiędzy zmianą różnych rodzajów środków ochrony roślin/czyszczących wyczyścić całe urządzenie.

## 2.10 Po zakończeniu pracy

Sprawdzić stan szczelności wszystkich podzespołów.

Po zakończeniu pracy dokładnie oczyścić urządzenie, ręce, twarz oraz – jeżeli zachodzi potrzeba – również odzież.

Ludzi oraz zwierzęta należy trzymać z dala od powierzchni, na której wykonano zabieg – powtórnie mogą tam wejść dopiero po pełnym wyschnięciu środka ochrony roślin.

## 2.11 Obsługa techniczna i naprawy

Wykonywać tylko te czynności obsługi okresowej i naprawy, które zostały opisane w instrukcji użytkownika. Wykonanie wszystkich innych robót należy zlecić autoryzowanemu dealerowi.

Firma STIHL radzi wykonywanie czynności konserwacyjnych i napraw wyłącznie przez autoryzowanego dealera STIHL. Autoryzowanym dealerom STIHL umożliwia się regularny udział w szkoleniach oraz udostępnia informacje techniczne.

Stosować wyłącznie kwalifikowane części zamienne. W przeciwnym razie może to prowadzić do zagrożenia wystąpieniem wypadków przy pracy lub do uszkodzenia urządzenia. W razie wątpliwości zwracać się z pytaniami do autoryzowanego dealera.

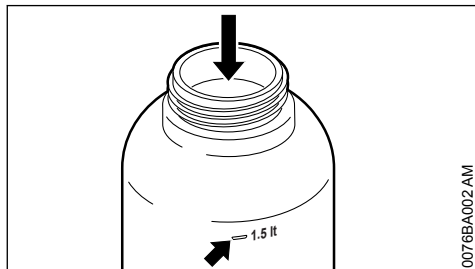
Firma STIHL zaleca stosowanie wyłącznie oryginalnych części zamiennych. Ich właściwości zostały w optymalny sposób dostosowane do produktu oraz do wymagań stawianych przez użytkownika.

Naprawy oraz czynności obsługi technicznej należy wykonywać wyłącznie przy czystym, całkowicie opróżnionym urządzeniu, które nie znajduje się pod ciśnieniem.

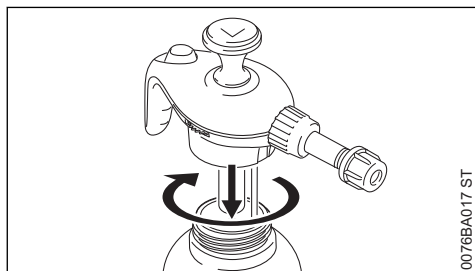
Podczas czyszczenia zbiornika, systemu rurek i przewodów należy zwracać uwagę na to, żeby wpływające pozostałości cieczy nie zagroziły

niczyjemu bezpieczeństwu – **niebezpieczeństwo odniesienia obrażeń!**

### 3 Napełnić zbiornik



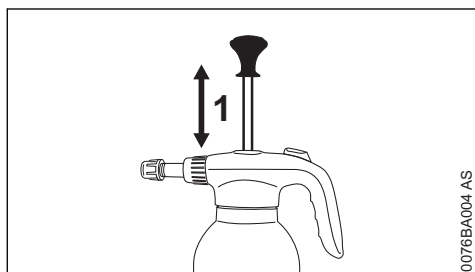
- ▶ Zbiornik ustawić na równej powierzchni
- ▶ Wlać dokładnie wymieszany środek ochrony roślin/czyszczący. Nie przekraczać maksymalnej ilości napełniania wynoszącej 1,5 litra (50,7 oz.) (strzałka)



- ▶ Założyć i mocno dokręcić zakrętkę

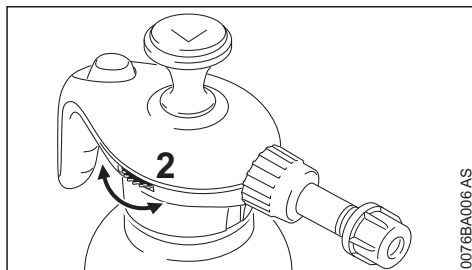
### 4 Opryskiwanie

#### 4.1 Wytworzyć ciśnienie w zbiorniku



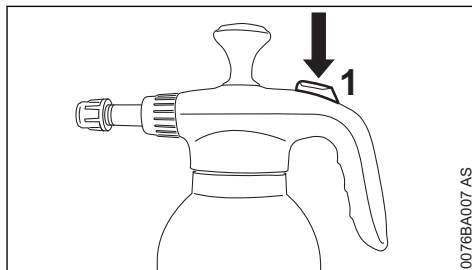
- ▶ Trzpieniem pompy (1) wykonać równomiernie 20 do 30 ruchów w górę i w dół

#### 4.2 Sprawdzić działanie zaworu spustowego ciśnienia



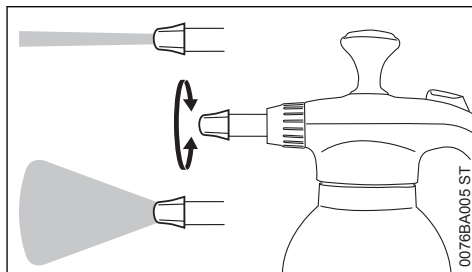
- ▶ Przekręcić pokrętko (2) do oporu
- Musi być wyraźnie słyszalny ubytek powietrza.

#### 4.3 Natrysk



- ▶ Nacisnąć przycisk (1)
- Przy spadającym ciśnieniu:
- ▶ Trzpieniem pompy (1) wykonać równomiernie około 15 ruchów w górę i w dół w celu ponownego wytworzenia ciśnienia w zbiorniku

#### 4.4 SG 11 PLUS – Ustawienie strumienia natrysku

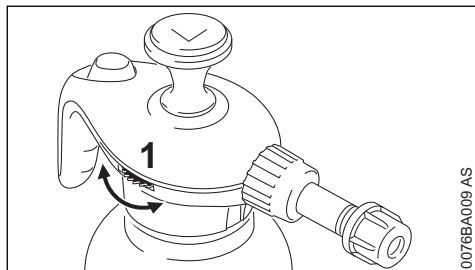


Strumień natrysku (skupiona wiązka lub drobne rozpylenie) można ustawić poprzez obracanie dyszą.



## 5 Po opryskiwaniu

### 5.1 Spuścić ciśnienie ze zbiornika



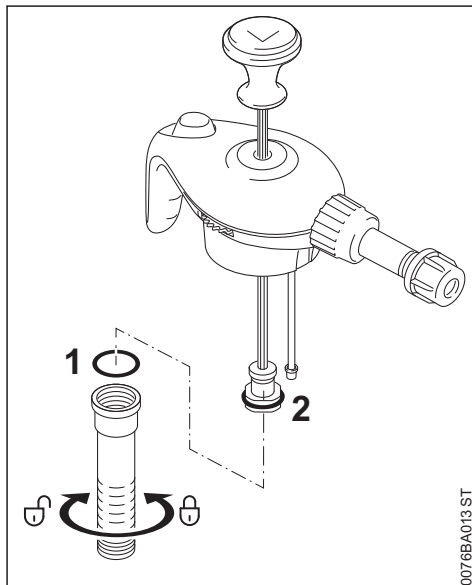
- ▶ Obrócić pokrętkę (1) do oporu, aż do całkowitego usunięcia ciśnienia ze zbiornika

### 5.2 Opróżnić zbiornik i wyczyścić urządzenie

- ▶ Opróżnić zbiornik w miejscu o dobrej cyrkulacji powietrza
- ▶ Wypłukać zbiornik czystą wodą
- ▶ Napęlić zbiornik czystą wodą
- ▶ Założyć i mocno dokręcić zakrętkę na zbiornik
- ▶ Wytworzyć ciśnienie w zbiorniku i opróżnić go poprzez natrysk aż do całkowitego opróżnienia i zlikwidowania ciśnienia

## 6 Wykonanie badania i obsługi technicznej przez fachowego dystrybutora

### 6.1 Nasmarować okrągłe pierścienie uszczelniające



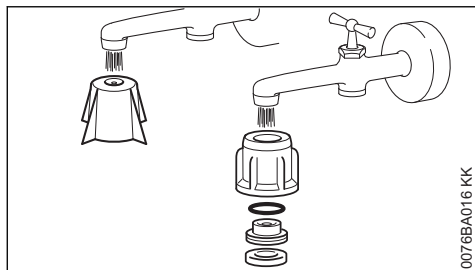
- ▶ Wykręcić rurę cylindra i wyciągnąć z tłoka pompy

Po intensywnym użytkowaniu nasmarować smarem następujące pierścienie uszczelniające.

- Okrągły pierścień uszczelniający (1) między rurą cylindra a pokrywą
- Okrągły pierścień uszczelniający (2) tłoka pompy
- ▶ Sprawdzić gniazdo okrągłego pierścienia uszczelniającego (1) między rurą cylindra a pokrywą
- ▶ Wsunąć tłok pompy w rurę cylindra. Wkręcić rurę cylindra w pokrywę i dokręcić



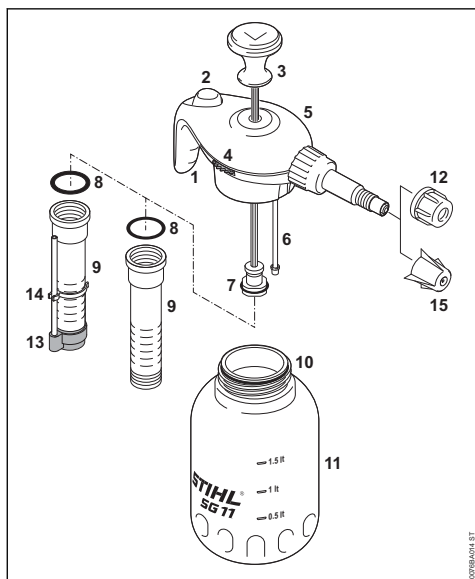
## 6.2 Wyczyścić dyszę



0076BA016 KK

- Dyszę przepłukać pod bieżącą wodą

## 7 Zasadnicze podzespoły urządzenia



000BA073 ST

- 1 Uchwyt
- 2 Przycisk
- 3 Trzpień pompy
- 4 Pokrętko zaworu spustowego ciśnienia
- 5 Pokrywa
- 6 Rurka pionowa cieczy
- 7 Tłok pompy z pierścieniem uszczelniającym
- 8 Pierścień uszczelniający rury cylindra
- 9 Rura cylindra
- 10 Pierścień uszczelniający zbiornika
- 11 Zbiornik

## 12 Dysza o stożku drażonym

## 13 Zatyczka

## 14 Rurka pionowa powietrza

## 15 Regulowana dysza

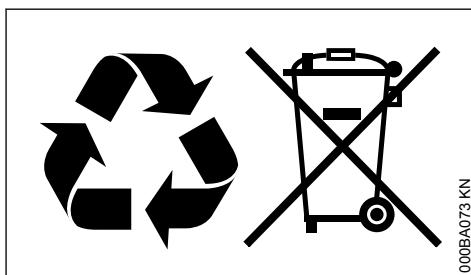
## 8 Dane techniczne

Maks. pojemność:	1,5 l (50,7 oz.)
Pojemność zbiornika:	1,9 l (64,2 oz.)
Maks. ciśnienie:	3 bar (43,51 psi)
Maks. temperatura:	30°C (86°F)
Ilość rozpradzanego środka przy ciśn. 3 bar (43,51 psi):	600 cm <sup>3</sup> /min (36,61 cu.in/min)
Masa:	0,47 kg (1,0 lbs.)

## 9 Utylizacja

Informacje na temat utylizacji są dostępne w lokalnym urzędzie lub u dealera marki STIHL.

Nieprawidłowa utylizacja może powodować szkody na zdrowiu i obciążać środowisko.



000BA073 KN

- Produkty STIHL i ich opakowania zgodnie z lokalnymi przepisami oddać do właściwego miejsca zbiórki w celu recyklingu.
- Nie wyrzucać do zwykłego pojemnika na odpady komunalne.





[www.stihl.com](http://www.stihl.com)



0458-596-5121-C



0458-596-5121-C